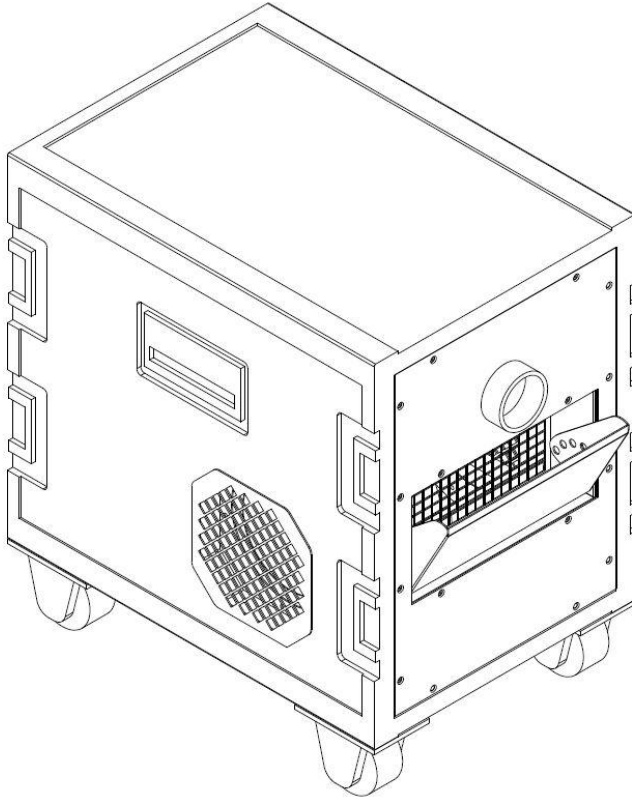


# lightmaXX Vector Haze 1.7



LIG0016334-000  
09/2019

Bedienungsanleitung  
User's Manual

## Wichtige Sicherheitshinweise! Bitte vor Anschluss lesen!



### **GEFAHR! (Elektrischer Schlag durch hohe Spannungen im Gerät)**

Das Gehäuse darf nicht entfernt werden! Es befinden sich **keine** zu wartenden Teile im Gerät. Im Geräteinneren befinden sich Bauteile, welche unter hoher elektrischer Spannung stehen.

Überprüfen Sie das Gerät vor jeder Nutzung auf Beschädigungen oder das Fehlen von Komponenten, Schutzvorrichtungen oder Gehäuseteilen. Sollte entsprechendes auffallen, darf das Gerät nicht verwendet werden!

Überlassen Sie Wartungs- sowie Reparaturarbeiten einer qualifizierten Service Werkstatt oder wenden Sie sich an Ihren Händler. Bei einer Fehlfunktion des Gerätes ist der Betrieb zudem unverzüglich einzustellen, bis das Gerät von einer Fachperson repariert wurde!



### **GEFAHR! (Elektrischer Schlag bedingt durch Kurzschluss)**

Veränderungen am Netzkabel oder am Netzstecker sind verboten. Im Falle von Beschädigungen des Netzkabels, muss dieses umgehend gegen ein original Ersatzteil des Herstellers ersetzt werden. Bei Nichtbeachtung kann es zu Brand- oder Lebensgefahr durch einen elektrischen Schlag kommen!



### **GEFAHR! (Für Babys und Kinder)**

Entsorgen oder bewahren Sie anfallendes Verpackungsmaterial ordnungsgemäß! Verpackungsmaterial ist aufgrund von **Erstickungsgefahr** außerhalb der Reichweite von Babys und Kindern aufzubewahren.

Stellen Sie sicher, dass Kinder niemals unbeaufsichtigt das Gerät benutzen! Vergewissern Sie sich außerdem, dass Kinder keine (Klein-)Teile vom Gerät entfernen, da sie durch verschlucken von Teilen ersticken könnten!



### **Hinweis! (Brand- und Verletzungsgefahr durch Überhitzung)**

Die maximal zulässige Umgebungstemperatur dieses Gerätes beträgt **40°C**.

Stellen Sie sicher, dass das Gerät an einem Ort mit ausreichender Belüftung platziert wird, außerhalb der Reichweite von direkten Wärmequellen, offenem Feuer und brennbaren Materialien und Flüssigkeiten. Ein Mindestabstand von 1 m ist hier zwingend erforderlich.

Die Lüftungsschlitze des Geräts dürfen nicht abgeklebt, noch darf das Gerät abgedeckt werden.

Die Oberflächentemperatur der Geräte kann bis zu 85°C erreichen. Berühren Sie das Gehäuse während des Betriebs nicht mit bloßen Händen.

Lassen Sie das Gerät ca. 10 Minuten abkühlen, bevor Sie mit der Wartung beginnen.

**Hinweis! (Betriebsbedingungen)**

Aufgrund der baulichen Eigenschaften ist das Gerät für den Betrieb im Innenbereich (IP20) konzipiert. Setzen Sie das Gerät niemals Regen, Feuchtigkeit oder Flüssigkeiten aus, da dies zu Beschädigungen führen kann. Vibrationen, Staub oder Sonneneinstrahlung kann ebenso zu Beschädigungen führen, vermeiden Sie diese!

**Hinweis! (Stromversorgung)**

Überprüfen Sie unbedingt die Übereinstimmung der Gerätespannung mit Ihrer örtlichen Netzspannung. Die Absicherung Ihrer Netzsteckdose mit einem Fehlerstromschutzschalter (FI) ist **unbedingt** empfohlen.

Sollten Sie Ihr Gerät längere Zeit nicht benutzen oder Wartungsarbeiten vornehmen, trennen Sie das Gerät vom Netz, um Gefahren zu minimieren. Dasselbe gilt für Unwetterbedingungen wie Gewitter, Hochwasser etc.

**Hinweis! (Störung bei Datenübertragung)**

Verbinden Sie auf keinen Fall den DMX Ein- oder Ausgang mit Audiogeräten wie Endstufen oder Mischpulte!

DMX Kabel ermöglichen einen störungsfreien Betrieb und höchstmögliche Übertragungssicherheit von Signaldaten. Benutzen Sie keine Mikrofonkabel!

**Hinweis! (Kondensation)**

Um Kondensation im Gerät zu vermeiden, sollte sich das Gerät vor Inbetriebnahme an die Umgebungstemperatur anpassen.

**Hinweis! (Unerwünschte Gerüche)**

Ein neues Produkt kann manchmal zu unerwünschten Gerüchen führen. Diese Reaktion ist normal und verschwindet nach einigen Minuten wieder.

**Symbole auf Gerät und Verpackung:**

Das Blitzsymbol warnt den Nutzer vor nicht isolierter Spannung und der Gefahr eines Stromschlages.



Das Ausrufezeichensymbol weist den Nutzer auf wichtige Wartungs- sowie Bedienungsanweisungen in der Bedienungsanleitung hin.



Nur für den Innenbereich geeignet



Bedienungsanleitung lesen

**Bitte lesen Sie die Warnhinweise und Empfehlungen sorgfältig durch und befolgen Sie diese, um einen gefahr- und reibungslosen Gebrauch zu gewährleisten.**

## **Installation:**

Überprüfen Sie das Gerät vor der Verwendung unbedingt auf Schäden. Benutzen Sie die Originalverpackung oder eine geeignete Transport- oder Lagerverpackung, um das Produkt bei Nichtbenutzung optimal vor Einflüssen wie Staub, Feuchtigkeit etc. zu schützen.

Reparieren Sie niemals eine Sicherung oder umgehen Sie den Sicherungshalter. Ersetzen Sie immer eine defekte Sicherung durch eine Sicherung gleichen Typs und gleicher elektrischer Spezifikationen!

Stellen Sie das Gerät immer auf eine stabile Unterlage und installieren Sie das Gerät niemals über dem Publikum. Bei Nebelgeräten kann sich um die Austrittsdüse und dem Nebelauslass Kondenswasser bilden. Beachten Sie bitte bei der Installation, dass dies zu Flüssigkeitsansammlungen unterhalb der Austrittsdüse und des Nebelauslasses führen kann.



### **WARNUNG! (Verletzungsgefahr durch Herabfallen)**

Unvorschriftsmäßige Montage kann erheblich Verletzungen und Schäden verursachen! Die Installation des Gerätes sollte stets von erfahrenen Personen durchgeführt werden und muss unter Einhaltung der mechanischen und elektrischen Sicherheit in Ihrem Land erfolgen.



### **Hinweis! (Nebelfluid)**

Vor dem Befüllen das Gerät unbedingt vom Netz trennen!

Keine heißen Flüssigkeiten einfüllen!

Verwenden Sie ausschließlich hochwertige und von Ihrem Händler empfohlene Nebelfluidе auf Wasserbasis. Andere Nebelfluidе können zum Verstopfen oder Tropfen des Gerätes führen.

### **Passendes Nebelfluid:**

lightmaXX Premium HAZE FLUID 5L, Hazer Fluid – LIG0010218-000

Die vom Hersteller empfohlenen Nebelfluidе sind umwelttechnisch unbedenklich und können über den Abwasserkanal entsorgt werden.

Achten Sie darauf, dass sich immer eine ausreichende Menge Nebelfluid im Tank befindet. Ein zu geringer Tankfüllstand kann während des Betriebs zu Pumpenschäden und zur Überhitzung des Heizelements führen!

## Herzlichen Glückwunsch zu Ihrer neuen LightmaXX Vector Haze 1.7!

Vielen Dank, dass Sie sich für ein Produkt von **LightmaXX** entschieden haben. Durch effiziente Entwicklung und ökonomische Produktion ermöglicht **LightmaXX** hochwertige Produkte zu einem fantastischen Preis.

Bitte lesen Sie die Bedienungsanleitung sorgfältig, um über sämtliche Funktionen dieses Produktes informiert zu sein und bewahren Sie diese zur späteren Verwendung auf.

Viel Spaß mit Ihrem neuen Produkt!

### Ihr LightmaXX Team

#### Garantie:

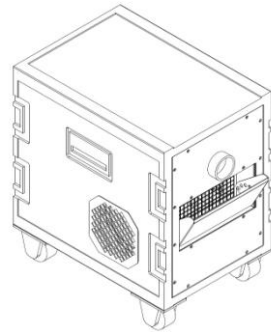
Es gelten die aktuellen AGBs und Garantiebedingungen der Music Store professional GmbH. Einzusehen unter: [www.musicstore.de](http://www.musicstore.de)

Bei Fragen und Anregungen wenden Sie sich bitte an:

#### Music Store professional GmbH

Istanbulstr. 22-26  
51103 Köln  
Geschäftsführer: Michael Sauer  
WEEE-Reg.-Nr. DE 41617453

Tel: +49 221 8884-0  
Fax: +49 221 8884-2500  
[info@musicstore.de](mailto:info@musicstore.de)



#### Lieferumfang:

Inhalt	Menge
lightmaXX Vector Haze 1.7 Nebelmaschine	1
Stromkabel	1
Bedienungsanleitung	1

### Bestimmungsgemäßer Gebrauch:

Das Produkt **LightmaXX Vector Haze 1.7** dient ausschließlich der Erzeugung von künstlichem Nebel durch verdampfen des eingefüllten Nebelfluids. Das Gerät darf ausschließlich zu diesem Zwecke und im Sinne der Bedienungsanleitung betrieben werden. Andere Verwendungszwecke, sowie der Betrieb unter anderen Betriebsbedingungen sind ausdrücklich nicht bestimmungsgemäß und können zu Sach- oder Personenschäden führen! Für Schäden, die aus einer nicht bestimmungsgemäßen Verwendung resultieren wird keine Haftung übernommen.

Es muss sichergestellt werden, dass das Gerät ausschließlich von geschulten und fachkundigen Nutzern betrieben wird, die im Vollbesitz ihrer geistigen, physischen und sensorischen Fähigkeiten sind. Eine Nutzung anderer Personen ist ausdrücklich nur auf Aufforderung einer für ihre Sicherheit zuständigen Person zulässig, welche die Nutzung anleitet oder beaufsichtigt.

## Inbetriebnahme:

Schließen Sie das Produkt an das Stromnetz an und schalten Sie es anschließend ein. Warten sie bis das Heizelement die Betriebstemperatur erreicht hat. Die Ansteuerung erfolgt nun wahlweise per DMX oder per Bedienung am Gerät selbst.

## Display und Bedientasten:



Das Gerät verfügt über 4 Bedientasten und ein LCD-Display, auf dem alle Einstellungen adressiert und abgelesen werden können.

Taste	Funktion	Erläuterung
Menü	Intervall (5-200sec)	Timer-Modus-Einstellung
	Dauer (5-200sec)	
	Timer (1-100%)	
	Volume (1-100%)	
	Lüfter (1-100%)	
	DMX Add (001-512)	
	Flüssigkeitssensor aktivieren/deaktivieren	
Timer/ Up	Option wählen/Werte EinstellenAktivieren der Timer-Funktion	
Volume/ Down	Option wählen/Werte einstellen/Aktivieren der Nebelausstoß-Funktion	
Stop	Stop/Beenden	

## Intervall einstellen

Um das Intervall einzustellen, drücken Sie auf „**Menu**“ bis im Display „**Interval set**“ angezeigt wird. Benutzen Sie anschließend die Up/Down-Tasten, um die Nebelpause von 5 bis 200 Sekunden einzustellen.

Diese Einstellung wird benötigt, wenn Sie den **Timer-Modus** benutzen wollen.

## Nebeldauer einstellen

Um die Dauer einzustellen, drücken Sie auf „**Menu**“ bis im Display „**Duration set**“ angezeigt wird. Benutzen Sie die Up/Down-Tasten, um die Nebeldauer von 1 bis 200 Sekunden einzustellen.

Diese Einstellung wird benötigt, wenn Sie den **Timer-Modus** benutzen wollen.

## Nebelmenge für Timer-Modus einstellen

Um die Nebelmenge für den Timer-Modus einzustellen, drücken Sie auf „**Menu**“ bis im Display „**Timer out**“ angezeigt wird. Benutzen Sie die Up/Down-Tasten, um die Nebelmenge von 1 bis 100% einzustellen.

Diese Einstellung wird benötigt, wenn Sie den **Timer-Modus** benutzen wollen.

## Nebelmenge für Volume-Modus einstellen

Um die Nebelmenge einzustellen, drücken Sie auf „**Menu**“ bis im Display „**Volume out**“ angezeigt wird. Benutzen Sie die Up/Down-Tasten, um die Nebelmenge von 1 bis 100% einzustellen.

Diese Einstellung wird benötigt, wenn Sie die Option **Volume (Dauerbetrieb)** benutzen wollen.

## Lüftergeschwindigkeit einstellen

Um die Lüftergeschwindigkeit einzustellen, drücken Sie auf „**Menu**“ bis im Display „**Fan Speed**“ steht. Benutzen Sie die Up/Down-Tasten, um die Lüftergeschwindigkeit zwischen 1 und 100% einzustellen.

## DMX-Adresse einstellen

Um die DMX-Adresse einzustellen, drücken Sie auf „**Menu**“ bis im Display „**DMX ADD xxx**“ angezeigt wird. Benutzen Sie anschließend die Up/Down-Tasten, um den Wert von 001 bis 512 einzustellen.

## Flüssigkeitssensor aktivieren/deaktivieren

Drücken Sie hierzu auf „**Menu**“ bis im Display „**Fluid sensor**“ angezeigt wird. Benutzen Sie die Up/Down-Tasten, um den Flüssigkeitssensor zu aktivieren bzw. zu deaktivieren (On/off).

Wenn der Flüssigkeitssensor aktiviert ist, wird im Display „Ready to Fazer S“ angezeigt. Ist der Flüssigkeitssensor deaktiviert, steht im Display „Ready to Faze“.

## Timer-Betrieb

Im Timer-Betrieb stößt der Hazer automatisch Nebel aus. Die Zeitintervalle, die Nebeldauer und das Nebelvolumen richten sich nach den jeweiligen Menü-Einstellungen. Drücken Sie die „**Timer**“-Taste, um den Timer-Betrieb zu aktivieren. Auf dem LCD-Display erscheint das eingestellte Zeitintervall:

**Interval xxx s**

Das Gerät zählt rückwärts bis auf 0 Sekunden und löst dann den Nebelausstoß aus. Zum Ausschalten des Timer-Betriebs drücken Sie auf die Taste „**Stop**“.

## Volume (Dauerbetrieb)

Drücken Sie die Taste „**Volume**“, um den dauerhaften Nebelausstoß zu aktivieren. Auf dem Display erscheint „**Volume**“ und der Wert, der im Menüpunkt „**Volume Out**“ eingestellt wurde:

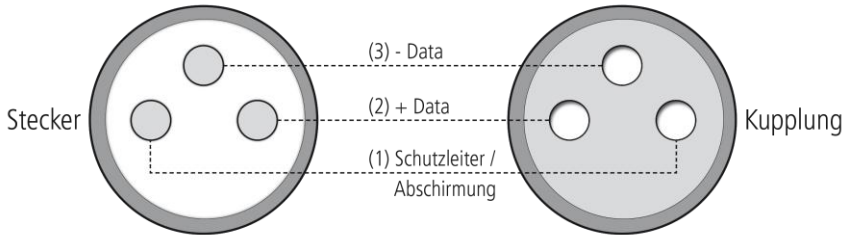
**Duration xxx s**

Um den Nebelausstoß zu stoppen, drücken Sie die Taste „**Stop**“.



## DMX Betrieb:

### Konfiguration des DMX Steckers:

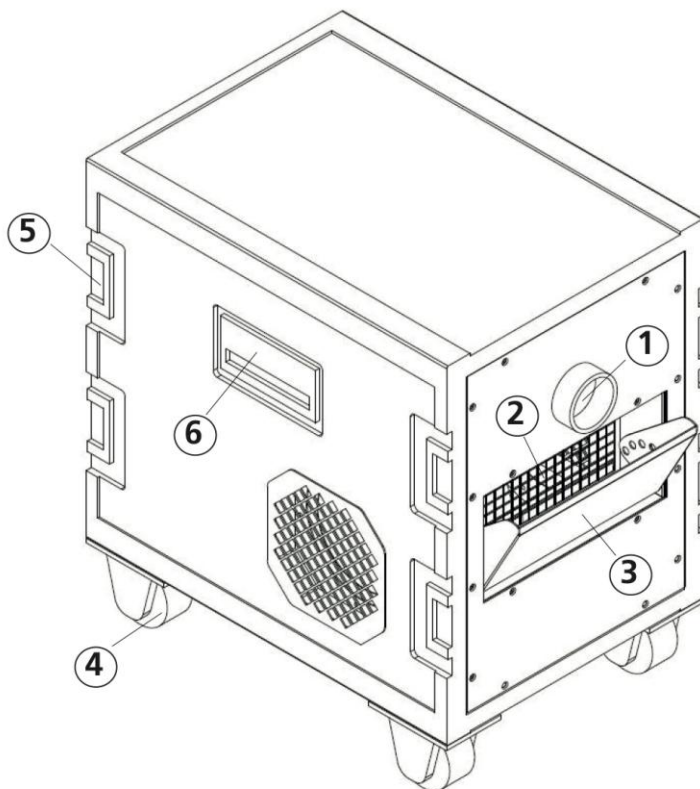


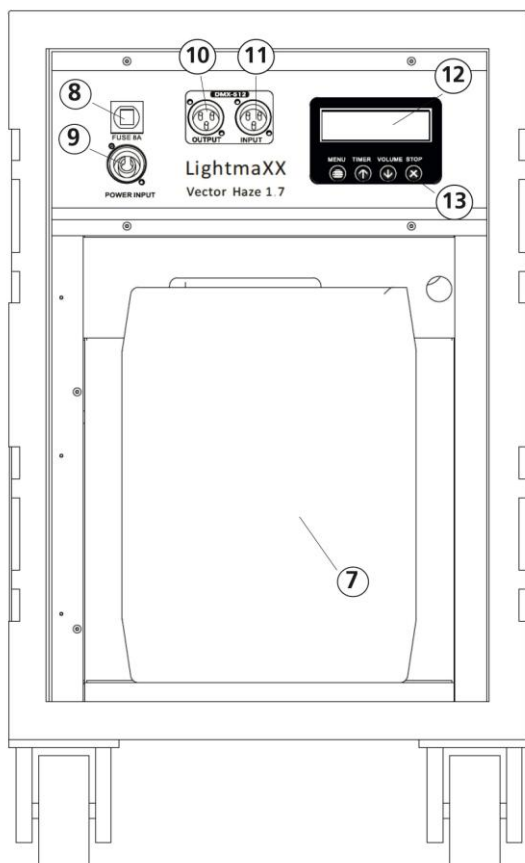
Widerstand 120 Ohm //  $\frac{1}{4}$  W zwischen Pin 2 (DMX-) und Pin 3 (DMX+) der letzten Fixierung.

Verbinden Sie den DMX Eingang Ihres Gerätes mit dem DMX Ausgang Ihres DMX-Controllers, Ihrer DMX Software oder dem DMX Ausgang eines sich bereits in Ihrer DMX Kette befindlichen Gerätes. Nutzen Sie zu dieser Verbindung stets DMX Kabel mit einem 110 Ohm Widerstand. Adressieren Sie das Gerät entsprechend Ihrer DMX Konfiguration. Die folgende Tabelle zeigt die jeweiligen DMX Modi der einzelnen Geräte mit den dazugehörigen Werten und Funktionen:

Kanal	Wert	Funktion
<b>1</b>	000-005	Aus
	006-255	1-100% Lüftergeschwindigkeit
<b>2</b>	000-005	Aus
	006-255	1-100% Nebelausstoß

**Anschlüsse und Bedienelemente:**





Nr.	Bezeichnung	Nr.	Bezeichnung
1	Austrittsdüse	8	Sicherung
2	Lüfter	9	Stromeingang (Power Twist)
3	Luftleitblech (verstellbar)	10	DMX-Out (3-pol)
4	Lenkrollen	11	DMX-In (3-pol)
5	Butterfly-Verschlüsse für abnehmbare Deckel	12	Display
6	Klappgriff	13	Bedientasten
7	Fluidbehälterfach		

**Spezifikationen:**

<b>Model</b>	<b>lightmaXX Vector Haze 1.7</b>
<b>Spannungsversorgung</b>	AC220-240V 50/60Hz
<b>Leistungsaufnahme</b>	1650 Watt
<b>Tankkapazität</b>	5 Liter
<b>Aufheizzeit</b>	4 Minuten
<b>Fluidverbrauch</b>	1-42ml/min
<b>DMX-Verbindung</b>	3-pol
<b>DMX-Kanäle</b>	2
<b>Stromanschluss</b>	Power Twist
<b>Sicherung</b>	250V/10A
<b>Maße (L x B x H)</b>	660 x 300 x 610 mm
<b>Gewicht</b>	34 Kg

**Fehlerbehebung:**

Die nachfolgende Übersicht dient als Hilfe für eine schnelle Fehlerbehebung. Sollten Sie sich unsicher sein, kontaktieren Sie den Hersteller, den Händler oder entsprechendes Fachpersonal. Öffnen Sie niemals eigenständig das Gerät!

<b>Symptom</b>	<b>Fehlerbehebung</b>
<b>Keine Funktion</b>	Überprüfen Sie die Netzverbindung, sowie Ihre Sicherung.
<b>Kein Nebelausstoß</b>	Überprüfen Sie den Füllstand des Fluidbehälters
<b>Keine Reaktion im DMX Betrieb</b>	Überprüfen Sie die Kabelverbindungen
	Sofern vorhanden, probieren Sie einen alternativen DMX-Controller aus.

Sollten die angegebenen Fehlerbehebungen nicht zum Erfolg geführt haben, kontaktieren Sie bitte unsere Service Mitarbeiter. Die Kontaktdaten finden Sie unter [www.musicstore.de](http://www.musicstore.de)

## Wartung:

- Setzen Sie den Ausstoß immer auf Null und warten Sie mindestens 30 Sekunden, bevor Sie das Gerät ausschalten, damit das Gerät seinen Reinigungsprozess durchführen kann, damit die gesamte restliche Flüssigkeit aus den internen Kreisläufen entfernt wird.
- Schalten Sie das Gerät aus, ziehen Sie den Netzstecker und warten Sie 10 Minuten, bis das Gerät abgekühlt ist

Bei der Wartung sollten die folgenden Punkte überprüft werden:

- Alle Schrauben, die für die Installation des Geräts und seiner Teile verwendet werden, müssen fest angezogen sein und dürfen nicht korrodieren.
- Gehäuse und Befestigungen sollten völlig frei von Verformungen sein.
- Die Netzkabel müssen sich in einwandfreiem Zustand befinden und sollten sofort ausgetauscht werden, wenn auch nur ein kleines Problem erkannt wird.

## Hinweise zum Nachfüllen des Nebelfluidbehälters:

Nebelfluid sollte hinzugefügt werden, wenn das Gerät auf dem Display " **FOG FLUID EMPTY**" anzeigt.

## Reinigung:

Das Heizelement sollte regelmäßig (alle 30 Betriebsstunden) gereinigt werden, um Ablagerungen zu vermeiden.

Zusätzlich wird eine regelmäßige Reinigung der Leitungen und Düsen dringend empfohlen, z.B. mit dem **Reinigungsfluid von LightmaXX (LIG0010221-000/250 ml)**. Bitte nutzen Sie ausschließlich qualitativ hochwertige Reinigungsflüssigkeiten!

## Vorgehensweise:

- Nebelmaschine entleeren und den Reiniger im Lieferzustand in den Tank schütten
- An einem gut belüfteten Ort einige Male die Nebelfunktion der Maschine betätigen
- Anzahl der benötigten Wiederholungen dem Verschmutzungsgrad anpassen
- Reiniger vollständig entfernen und den Tank ordentlich mit destilliertem Wasser durchspülen

## Umweltschutz:

Die Firma MUSIC STORE professional GmbH bemüht sich stets die Belastung durch Verpackungen auf ein Minimum zu reduzieren. Die Verwendung von umweltfreundlichen und wiederverwertbaren Materialien ist dabei für uns von elementarer Bedeutung. Bitte führen Sie die Verpackungskomponenten nach Gebrauch den entsprechenden Verwertungen zu.



### Entsorgung von Verpackungen:

Sorgen Sie dafür, dass Papierverpackungen, Kunststoffmaterial etc. getrennt den entsprechenden Verwertungen zugeführt werden. Beachten Sie die entsprechenden Entsorgungshinweise auf der Verpackung.



### Entsorgung von Batterien:

Batterien gehören nicht in den Müll! Bitte führen Sie Batterien den behördlichen Vorgaben entsprechenden Sammelstellen oder Entsorgungsstationen zu.



### Entsorgung Ihres Altgerätes:

Gerät nicht über den Hausmüll entsorgen! Dieses Gerät unterliegt der WEEE Richtlinie (Waste Electrical and Electronic Equipment) in ihrer jeweils aktuell gültigen Fassung.

Die Entsorgung des Gerätes erfolgt über einen zugelassenen Entsorgungsbetrieb oder Ihrer dafür zuständigen kommunalen Entsorgungsstelle. Die in Ihrem Land gültigen Vorschriften sind zu beachten!



Hersteller: MUSIC STORE professional GmbH,  
Istanbulstraße 22-26,  
51103 Köln, Deutschland

