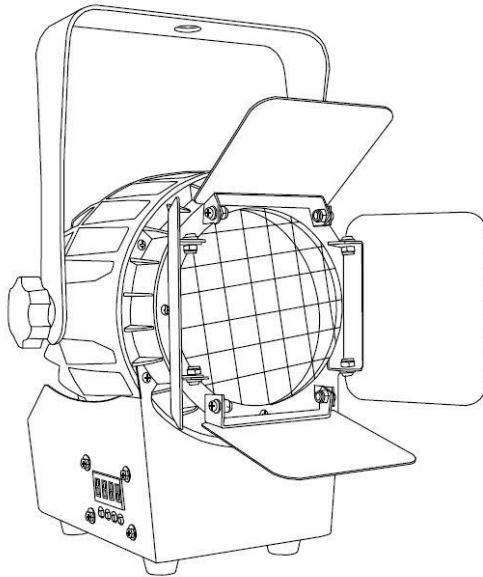


PURElight Mini Theater PAR



LIG0016694-000
12/2019

Bedienungsanleitung
User's Manual

Wichtige Sicherheitshinweise! Bitte vor Anschluss lesen!



GEFAHR! (Elektrischer Schlag durch hohe Spannungen im Gerät)

Das Gehäuse darf nicht entfernt werden! Es befinden sich **keine** zu wartenden Teile im Gerät. Im Geräteinneren befinden sich Bauteile, welche unter hoher elektrischer Spannung stehen.

Überprüfen Sie das Gerät vor jeder Nutzung auf Beschädigungen oder das Fehlen von Komponenten, Schutzvorrichtungen oder Gehäuseteilen. Sollte entsprechendes auffallen, darf das Gerät nicht verwendet werden!

Überlassen Sie Wartungs- sowie Reparaturarbeiten einer qualifizierten Service Werkstatt oder wenden Sie sich an Ihren Händler. Bei einer Fehlfunktion des Gerätes ist der Betrieb zudem unverzüglich einzustellen, bis das Gerät von einer Fachperson repariert wurde!



GEFAHR! (Elektrischer Schlag bedingt durch Kurzschluss)

Veränderungen am Netzkabel oder am Netzstecker sind verboten. Im Falle von Beschädigungen des Netzkabels, muss dieses umgehend gegen ein original Ersatzteil des Herstellers ersetzt werden. Bei Nichtbeachtung kann es zu Brand- oder Lebensgefahr durch einen elektrischen Schlag kommen!



GEFAHR! (Für Babys und Kinder)

Entsorgen oder bewahren Sie anfallendes Verpackungsmaterial ordnungsgemäß! Verpackungsmaterial ist aufgrund von **Erstickungsgefahr** außerhalb der Reichweite von Babys und Kindern aufzubewahren.

Stellen Sie sicher, dass Kinder niemals unbeaufsichtigt das Gerät benutzen! Vergewissern Sie sich außerdem, dass Kinder keine (Klein-)Teile vom Gerät entfernen, da sie durch verschlucken von Teilen ersticken könnten!



WARNUNG! (Hohe Lichtintensität – Augenverletzungen)

Ein direkter Blick in die Lichtquelle ist unbedingt zu unterlassen!



WARNUNG! (Epilepsie)

Stroboskopeffekte (Lichtblitze) können bei einigen Menschen Anfälle von Epilepsie auslösen. Entsprechend empfindliche Menschen sind zu warnen und sollten sich nicht in der Nähe entsprechender Geräte aufhalten.

**Hinweis! (Brandgefahr durch Überhitzung)**

Die maximal zulässige Umgebungstemperatur dieses Gerätes beträgt **40°C**.

Stellen Sie sicher, dass das Gerät an einem Ort mit ausreichender Belüftung platziert wird, außerhalb der Reichweite von direkten Wärmequellen, offenem Feuer und brennbaren Materialien und Flüssigkeiten. Ein Mindestabstand von 1 m ist hier zwingend erforderlich.

Die Lüftungsschlitze des Geräts dürfen nicht abgeklebt, noch darf das Gerät abgedeckt werden.

**Hinweis! (Betriebsbedingungen)**

Aufgrund der baulichen Eigenschaften ist das Gerät für den Betrieb im Innenbereich (IP20) konzipiert. Setzen Sie das Gerät niemals Regen, Feuchtigkeit oder Flüssigkeiten aus, da dies zu Beschädigungen führen kann.

Vibrationen, Staub oder Sonneneinstrahlung kann ebenso zu Beschädigungen führen, vermeiden Sie diese!

**Hinweis! (Stromversorgung)**

Überprüfen Sie unbedingt die Übereinstimmung der Gerätespannung mit Ihrer örtlichen Netzspannung. Die Absicherung Ihrer Netzsteckdose mit einem Fehlerstromschutzschalter (FI) ist **unbedingt** empfohlen.

Sollten Sie Ihr Gerät längere Zeit nicht benutzen oder Wartungsarbeiten vornehmen, trennen Sie das Gerät vom Netz, um Gefahren zu minimieren. Dasselbe gilt für Unwetterbedingungen wie Gewitter, Hochwasser etc.

**Hinweis! (Störung bei Datenübertragung)**

Verbinden Sie auf keinen Fall den DMX Ein- oder Ausgang mit Audiogeräten wie Endstufen oder Mischpulte!

DMX Kabel ermöglichen einen störungsfreien Betrieb und höchstmögliche Übertragungssicherheit von Signalen. Benutzen Sie keine Mikrofonkabel!

**Hinweis! (Kondensation)**

Um Kondensation im Gerät zu vermeiden, sollte sich das Gerät vor Inbetriebnahme an die Umgebungstemperatur anpassen.

**Hinweis! (Unerwünschte Gerüche)**

Ein neues Produkt kann manchmal zu unerwünschten Gerüchen führen. Diese Reaktion ist normal und verschwindet nach einigen Minuten wieder.

Symbole auf Gerät und Verpackung:

Das Blitzsymbol warnt den Nutzer vor nicht isolierter Spannung und der Gefahr eines Stromschlages.



Das Ausrufezeichensymbol weist den Nutzer auf wichtige Wartungs- sowie Bedienungshinweise in der Bedienungsanleitung hin.



Nur für den Innenbereich geeignet



Dieses Symbol legt den minimalen Abstand des zu beleuchtenden Objektes fest.



Bedienungsanleitung lesen

Bitte lesen Sie die Warnhinweise und Empfehlungen sorgfältig durch und befolgen Sie diese, um einen gefahr- und reibungslosen Gebrauch zu gewährleisten.

Installation:

Überprüfen Sie das Gerät vor der Verwendung unbedingt auf Schäden. Benutzen Sie die Originalverpackung oder eine geeignete Transport- oder Lagerverpackung, um das Produkt bei Nichtbenutzung optimal vor Einflüssen wie Staub, Feuchtigkeit etc. zu schützen.

Das Gerät kann wahlweise stehend oder hängend installiert werden. Die Befestigung ist dabei stets an einem festen, dafür zugelassenen Träger oder einer entsprechenden Oberfläche vorzunehmen. Beachten Sie hierbei die Belastungsgrenze der gewählten Installations-Position (z.B. bei Stativen).

Zur Befestigung des Gerätes ist die Öffnung des Produktbügels zu nutzen. Stellen Sie stets eine zweite, unabhängige Sicherung des Gerätes, z.B. durch ein Sicherheitskabel her.

Arbeiten am Gerät (z.B. Montage) sollten stets von einer stabilen und zulässigen Plattform aus stattfinden. Stellen Sie sicher, dass der Bereich unter Ihnen dabei abgesperrt ist.

**WARNUNG! (Verletzungsgefahr durch Herabfallen)**

Unvorschriftsmäßige Montage kann erheblich Verletzungen und Schäden verursachen! Die Installation des Gerätes sollte stets von erfahrenen Personen durchgeführt werden und muss unter Einhaltung der mechanischen und elektrischen Sicherheit in Ihrem Land erfolgen.

Bitte beachten Sie, dass die Nutzung dieses Gerätes an einem Dimmer nicht möglich ist!

Herzlichen Glückwunsch zu Ihrer neuen PURElight Mini Theater PAR!

Vielen Dank, dass Sie sich für ein Produkt von **PURElight** entschieden haben. Durch effiziente Entwicklung und ökonomische Produktion ermöglicht **PURElight** hochwertige Produkte zu einem fantastischen Preis.

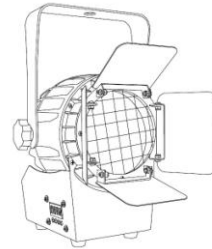
Bitte lesen Sie die Bedienungsanleitung sorgfältig, um über sämtliche Funktionen dieses Produktes informiert zu sein und bewahren Sie diese zur späteren Verwendung auf.

Viel Spaß mit Ihrem neuen Produkt!

Ihr PURElight Team

Garantie:

Es gelten die aktuellen AGBs und Garantiebedingungen der Music Store professional GmbH. Einzusehen unter: www.musicstore.de



Bei Fragen und Anregungen wenden Sie sich bitte an:

Music Store professional GmbH

Istanbulstr. 22-26
51103 Köln
Geschäftsführer: Michael Sauer
WEEE-Reg.-Nr. DE 41617453

Tel: +49 221 8884-0
Fax: +49 221 8884-2500
info@musicstore.de

Lieferumfang:

Inhalt	Menge
Mini Theater PAR	1
Stromkabel	1
Montagebügel	1
Bedienungsanleitung	1

Bestimmungsgemäßer Gebrauch:

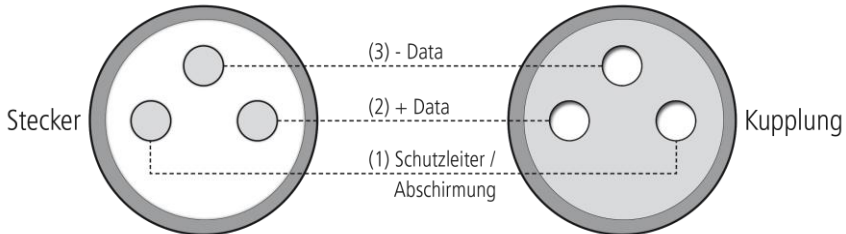
Das Produkt **PURElight Mini Theater PAR** wurde für den Einsatz als elektronischer LED-Beleuchtungseffekt konzipiert. Das Gerät darf ausschließlich zu diesem Zwecke und im Sinne der Bedienungsanleitung betrieben werden. Andere Verwendungszwecke, sowie der Betrieb unter anderen Betriebsbedingungen sind ausdrücklich nicht bestimmungsgemäß und können zu Sach- oder Personenschäden führen! Für Schäden, die aus einer nicht bestimmungsgemäßen Verwendung resultieren wird keine Haftung übernommen.

Es muss sichergestellt werden, dass das Gerät ausschließlich von geschulten und fachkundigen Nutzern betrieben wird, die im Vollbesitz ihrer geistigen, physischen und sensorischen Fähigkeiten sind. Eine Nutzung anderer Personen ist ausdrücklich nur auf Aufforderung einer für ihre Sicherheit zuständigen Person zulässig, welche die Nutzung anleitet oder beaufsichtigt.

Inbetriebnahme:

Sämtliche Verbindungen des Gerätes sollten vor dem Einschalten erfolgen. Benutzen Sie für die Verbindungen ausschließlich hochwertige, möglichst kurze Kabel.

Konfiguration des DMX Steckers:



Widerstand 120 Ohm // $\frac{1}{4}$ W zwischen Pin 2 (DMX-) und Pin 3 (DMX+) der letzten Fixierung.

Betriebsart DMX:

Verbinden Sie den DMX Eingang Ihres Gerätes mit dem DMX Ausgang Ihres DMX-Controllers, Ihrer DMX Software oder dem DMX Ausgang eines sich bereits in Ihrer DMX Kette befindlichen Gerätes. Nutzen Sie zu dieser Verbindung stets DMX Kabel mit einem 110 Ohm Widerstand. Adressieren Sie das Gerät entsprechend Ihrer DMX Konfiguration. Die folgende Tabelle zeigt die jeweiligen DMX Modi der einzelnen Geräte mit den dazugehörigen Werten und Funktionen:

1 Kanal-Modus:

Kanal	Wert	Funktion
1	000-255	Weiß Dimmer (dunkel zu hell)

3 Kanal-Modus:

Kanal	Wert	Funktion
1	000-255	Master Dimmer (dunkel zu hell)
2	000-255	Stroboskop (Geschwindigkeit: langsam zu schnell)
3	000-255	Weiß Dimmer (dunkel zu hell)

Betriebsart Statisch, Auto oder Sound:

Das Gerät beinhaltet automatische Programme die nach festen Schemata ablaufen (**Auto**) oder über das eingebaute Mikrofon passend zur Musik abgerufen werden (**Sound**). Die Auswahl des jeweiligen Modus erfolgt über das Menü direkt am Gerät.

Wenn Sie mehrere Geräte der gleichen Bauart per DMX verbinden, lassen sich diese über das Mastergerät simultan ansteuern. Stellen Sie dazu die gewünschte Funktion „**Master**“ am ersten Gerät der Kette ein, die anderen Geräte der Reihe müssen nun als „**Slave**“ eingestellt werden. Nun gibt das erste Gerät der Kette sämtlichen weiteren Geräten die Funktion vor und alle Geräte laufen simultan.

Bedienung:

Start:

Verbinden Sie das Gerät mit dem Stromnetz und warten Sie einige Sekunden bis es Betriebsbereit ist.

Anschlüsse und Bedienelemente:



Nr.	Bezeichnung	Nr.	Bezeichnung
1	COB LED	6	Bedientasten
2	Montagebügel	7	Lüfter
3	Feststellschraube	8	DMX-Eingang (3-pol)
4	Torblenden	9	DMX-Ausgang (3-pol)
5	Menü Display	10	PowerCon Anschluss

Menü:

Die Navigation im Menü erfolgt über die vier Menütasten unterhalb des Displays. Mit der „**Mode**“-Taste aktivieren Sie das Menü, die Navigation erfolgt über die „**Up**-“ und „**Down**-“ Tasten. Eine entsprechende Auswahl wird mit der „**Enter**-“Taste bestätigt.

Die Menüstruktur im Detail:

Programm	Wert	Funktion
d001	001-512	Einstellung DMX-Adresse im 1 Kanal-Modus
A001	001-512	Einstellung DMX-Adresse im 3 Kanal-Modus
u255	000-255	Weiß Dimmer (dunkel zu hell)
F255	000-255	Stroboskop (Geschwindigkeit: langsam zu schnell)
t---	00-99	Temperaturkontrolle

Spezifikationen:

Model	Mini Theater PAR
Lichtquelle	1 x 150W COB LED
Abstrahlwinkel	30°
Leistungsaufnahme	150W
Spannungsversorgung	AC90-240V 50/60HZ
Programme	DMX, Master/Slave, Automatik, Soundmodus
DMX Kanäle	1 und 3
Maße (LxBxH)	10x14x25cm
Gewicht	2,4 kg

Fehlerbehebung:

Die nachfolgende Übersicht dient als Hilfe für eine schnelle Fehlerbehebung. Sollten Sie sich unsicher sein, kontaktieren Sie den Hersteller, den Händler oder entsprechendes Fachpersonal. Öffnen Sie niemals eigenständig das Gerät!

Symptom	Fehlerbehebung
Keine Funktion	Überprüfen Sie die Netzverbindung, sowie Ihre Sicherung.
Keine Reaktion im DMX Betrieb	Überprüfen Sie die Kabelverbindungen
	Sofern vorhanden, probieren Sie einen alternativen DMX-Controller aus.
Keine Reaktion im Fernbetrieb	Wechseln Sie die Batterie in Ihrer Fernbedienung
	Stellen Sie sicher, dass IR-Sender und Empfänger in geringen und freien Abstand zueinander sind.

Sollten die angegebenen Fehlerbehebungen nicht zum Erfolg geführt haben, kontaktieren Sie bitte unsere Service Mitarbeiter. Die Kontaktdaten finden Sie unter www.musicstore.de

Reinigung:

Eine regelmäßige Reinigung des Gerätes von Verunreinigungen und Staub erhöht die Haltbarkeit des Produktes. Trennen Sie das Gerät stets vom Stromnetz bevor Sie es reinigen! Reinigen Sie das Gerät niemals nass! Optische Linsen sollten mit Hilfe eines trockenen Mikrofasertuches gereinigt werden, wobei die Lichtleistung optimiert wird. Lüftungsgitter und Öffnungen sollten stets von Staub und Dreck befreit werden. Elektrobauteil geeignete Druckluftsprays werden für diese Anwendung empfohlen.

Umweltschutz:

Die Firma MUSIC STORE professional GmbH bemüht sich stets die Belastung durch Verpackungen auf ein Minimum zu reduzieren. Die Verwendung von umweltfreundlichen und wiederverwertbaren Materialien ist dabei für uns von elementarer Bedeutung. Bitte führen Sie die Verpackungskomponenten nach Gebrauch den entsprechenden Verwertungen zu.



Entsorgung von Verpackungen:

Sorgen Sie dafür, dass Papierverpackungen, Kunststoffmaterial etc. getrennt den entsprechenden Verwertungen zugeführt werden. Beachten Sie die entsprechenden Entsorgungshinweise auf der Verpackung.



Entsorgung von Batterien:

Batterien gehören nicht in den Müll! Bitte führen Sie Batterien den behördlichen Vorgaben entsprechenden Sammelstellen oder Entsorgungsstationen zu.



Entsorgung Ihres Altgerätes:

Gerät nicht über den Hausmüll entsorgen! Dieses Gerät unterliegt der WEEE Richtlinie (Waste Electrical and Electronic Equipment) in ihrer jeweils aktuell gültigen Fassung.

Die Entsorgung des Gerätes erfolgt über einen zugelassenen Entsorgungsbetrieb oder Ihrer dafür zuständigen kommunalen Entsorgungsstelle. Die in Ihrem Land gültigen Vorschriften sind zu beachten!



Hersteller: MUSIC STORE professional GmbH,
Istanbulstraße 22-26,
51103 Köln, Deutschland

Important safety instructions! Please read before connection!



DANGER! (Electrical shock due to high voltages in the device)

The housing must not be removed! There are **no** parts to be maintained in the device. Inside the unit there are components which are under high electrical voltage.

Before each use, check the device for damage or the absence of components, protective devices or housing parts. If this is the case, the device must not be used!

Leave maintenance and repair work to a qualified service workshop or contact your dealer. In the case of a malfunction of the device, operation must also be stopped immediately until the device has been repaired by a specialist!



DANGER! (Electric shock due to short circuit)

Modifications to the power cord or plug are prohibited. If the power cord is damaged, it must be replaced immediately with an original spare part from the manufacturer. Failure to do so may result in fire or death due to electric shock!



DANGER! (For babies and children)

Dispose of or store any packaging material properly! Packaging material must be kept out of the reach of babies and children due to the **risk of suffocation**.

Ensure that children never use the appliance unattended! In addition, make sure that children do not remove (small) parts from the device, as they could suffocate by swallowing parts!



WARNING! (High light intensity - eye injuries)

A direct view into the light source is absolutely to be omitted!



WARNING! (Epilepsy)

Stroboscopic effects (flashes of light) can trigger seizures of epilepsy in some people. Accordingly sensitive people should be warned and should not be in the vicinity of such devices.

**Hint! (Fire hazard due to overheating)**

The maximum permissible ambient temperature of this device is **40°C**. Ensure that the unit is placed in a well-ventilated location away from direct heat sources, naked flames, combustible materials, and liquids. A minimum distance of 1 m is required.

Do not tape or cover the ventilation slots of the unit.

**Hint! (Operating conditions)**

Due to its structural characteristics, the device is designed for indoor operation (IP20). Never expose the device to rain, moisture or liquids as this may cause damage. Vibrations, dust or sunlight can also cause damage, avoid them!

**Hint! (Power supply)**

It is essential that you check that the device voltage matches your local mains voltage. It is highly recommended that you fuse your mains socket with a residual current circuit breaker (FI).

If you do not use your device for a longer period of time or carry out maintenance work, disconnect the device from the mains in order to minimize danger. The same applies to storm conditions such as thunderstorms, floods, etc.

**Hint! (Error during data transmission)**

Never connect the DMX input or output to audio devices such as power amplifiers or mixing consoles!

DMX cables enable trouble-free operation and the highest possible transmission reliability of signal data. Do not use microphone cables!

**Hint! (Condensation)**

To avoid condensation in the unit, the unit should adapt to the ambient temperature before commissioning.

**Hint! (Unwanted odours)**

A new product can sometimes lead to unwanted odours. This reaction is normal and disappears after a few minutes.

Symbols on device and packaging:

The lightning flash symbol warns the user of uninsulated voltages and the risk of electric shock.



The exclamation mark symbol draws the user's attention to important maintains and operating instructions in the manual.



Only suitable for indoor use.



This symbol defines the minimum distance of the object to be illuminated.



Read the manual

Please read and follow the warnings and recommendations carefully to ensure safe and trouble-free use.

Installation:

Be sure to check the unit for damage before use. Use the original packaging or a suitable transport or storage packaging to protect the product from dust, moisture, etc. when not in use.

The unit can be installed either upright or suspended. The device must always be attached to a solid, approved carrier or a suitable surface. Note the load limit of the selected installation position (e.g. for tripods).

The opening of the bracket must be used to fasten the device. Always provide a second, independent safety backup for the device, e.g. with a safety cable.

Work on the device (e.g. assembly) should always be carried out from a stable and permissible platform. Make sure that the area below you is closed off.

**WARNING! (Risk of injury due to falling down)**

Improper installation can cause considerable injury and damage!

The installation of the device should always be carried out by experienced personnel and must be carried out in compliance with the mechanical and electrical safety regulations in your country.

Please note that it is not possible to use this device with a dimmer!

Congratulations on your new PURElight Mini Theater PAR!

Thank you for choosing a **PURElight** product. Through efficient development and economical production, **PURElight** enables high quality products at a fantastic price.

Please read the instruction manual carefully to learn about all the features of this product and keep it for future use.

Have fun with your new product!

Your PURElight Team

Guarantee:

The current general terms and guarantee conditions of the Music Store professional GmbH apply. You can view it at: www.musicstore.de

If you have any questions or suggestions, please contact us:

Music Store professional GmbH

Istanbulstr. 22-26

51103 Köln

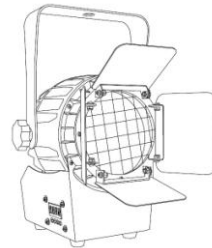
Geschäftsführer: Michael Sauer

WEEE-Reg.-Nr. DE 41617453

Tel: +49 221 8884-0

Fax: +49 221 8884-2500

info@musicstore.de



Scope of delivery:

Content	Quantity
Mini Theater PAR	1
Power Cord	1
Mounting Bracket	1
Manual	1

Intended use:

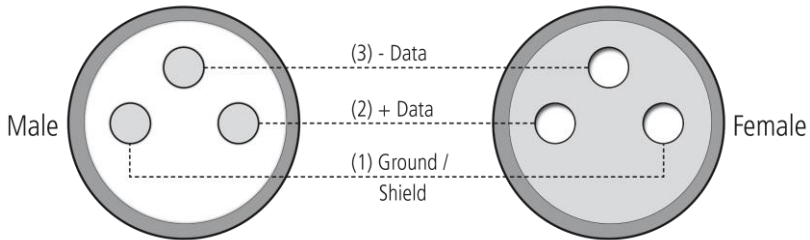
The **PURElight Mini Theater PAR** was designed for use as an electronic LED lighting effect. The device may only be used for this purpose and in accordance with the operating instructions. Other purposes as well as operation under other operating conditions are expressly not intended and can lead to damage to property or personal injury! No liability is assumed for damage resulting from improper use.

It must be ensured that the device is operated exclusively by trained and competent users who are in full possession of their mental, physical and sensory abilities. The use of other persons is expressly only permitted at the request of a person responsible for their safety, who instructs or supervises the use.

Set up:

All connections of the device should be made before switching on. Only use high-quality cables that are as short as possible for the connections.

Configuration of the DMX connector:



Resistance 120 ohm // ¼ w between pin 2 (DMX-) and pin 3 (DMX+) of the last fixture.

Operating mode DMX:

Connect the DMX input of your device to the DMX output of your DMX controller, your DMX software or the DMX output of a device already in your DMX line. Always use a DMX cable with a 110 Ohm resistor for this connection. Address the device according to your DMX configuration. The following table shows the respective DMX modes of the individual devices with the corresponding values and functions:

1 Channel Mode:

Channel	Value	Function
1	000-255	White Dimmer (dark to bright)

2 Channel Mode:

Kanal	Wert	Function
1	000-255	Master Dimmer (dark to bright)
2	000-255	Strobe (Speed: slow to fast)
3	000-255	White Dimmer (dark to bright)

Static, Auto or Sound mode:

The device contains automatic programs that run according to fixed schemes (**Auto**) or are recalled via the built-in microphone to match the music (**Sound**). The selection of the respective mode takes place via the menu directly on the device.

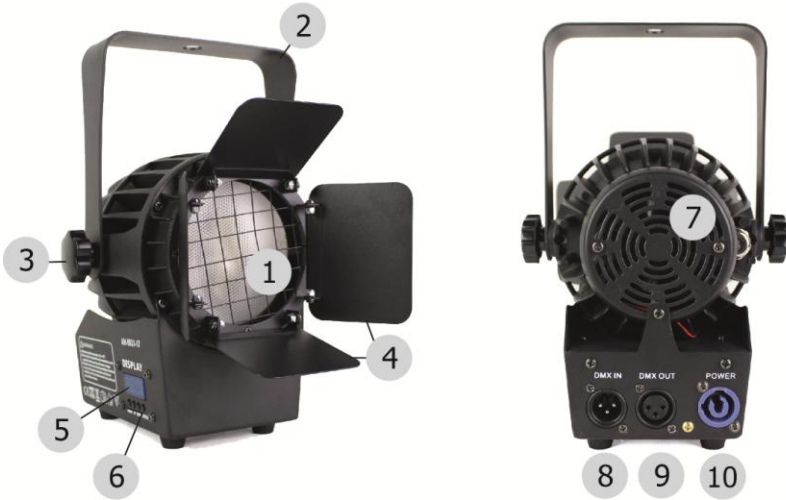
If you connect several devices of the same type via DMX, they can be controlled simultaneously via the master device. To do this, set the desired function "**Master**" on the first device of the line, the other devices of the series must now be set as "**Slave**". Now the first device of the line gives the function to all other devices and all devices run simultaneously.

Operation:

Start:

Connect the device to the mains and wait a few seconds until it is ready for operation.

Connections and controls:



No.	Designation	No.	Designation
1	COB LED	6	Menu Buttons
2	Mounting Bracket	7	Fan
3	Locking Screw	8	DMX In (3-pole)
4	Door Panels	9	DMX Out (3-pole)
5	Menu Display	10	PowerCon Connection

Menu:

Navigation in the menu is via the four menu buttons below the display. Use the "**Mode**" button to activate the menu, navigate via the "**Up**" and "**Down**" buttons. A corresponding selection is confirmed with the "**Enter**" key.

The menu structure in detail:

Program	Value	Function
d001	001-512	Setting DMX-address in 1 Channel Mode
A001	001-512	Setting DMX-address in 3 Channel Mode
u255	000-255	White Dimmer (dark to bright)
F255	000-255	Strobe (Speed: Slow to fast)
t---	00-99	Temperature Control

Specifications:

Model	Mini Theater PAR
LEDs	1 x 150W COB
Beam Angle	30°
Power Input	150W
Power Supply	AC90-240V 50/60HZ
Operating Modes	DMX, Master/Slave, Automatic Mode, Sound Mode
DMX Channels	1 and 3
Dimensions (L x W x H)	10 x 14 x 25 cm
Weight	2,4 kg

Troubleshooting:

The following overview serves as an aid for quick troubleshooting. If you are unsure, contact the manufacturer, the dealer or the corresponding specialist personnel. Never open the device on your own!

Symptom	Troubleshooting
No function	Check the mains connection and the fuse
No reaction in DMX mode	Check the cable connections
	Check your DMX address setting
	If available, try an alternative DMX controller
No reaction in remote mode	Change the battery in your remote control
	Ensure that the IR transmitter and receiver are at close and clear distances from each other

If the specified corrections have not led to success, please contact our service staff. The contact details can be found at www.musicstore.de

Cleaning:

Regular cleaning of the device from dirt and dust increases the shelf life of the product. Always disconnect the device from the power supply before cleaning it! Never clean the appliance wet! Optical lenses should be cleaned with a dry microfiber cloth to optimize light output. Ventilation grilles and openings should always be cleaned of dust and dirt. Suitable compressed air sprays are recommended for this application.

Environmental protection:

The company MUSIC STORE professional GmbH always strives to reduce the burden of packaging to a minimum. The use of environmentally friendly and recyclable materials is of fundamental importance to us. Please dispose of and recycle the packaging components after use properly.



Disposal of packaging:

Ensure that paper packaging, plastic materials, etc. are separately recycled. Observe the corresponding disposal instructions on the packaging.



Disposal of batteries:

Batteries do not belong in the garbage! Please keep batteries in accordance with the official collection points or disposal stations in accordance with the specifications.



Disposal of your old device:

Do not dispose of the device with household waste! This device is subject to the WEEE Directive (Waste Electrical and Electronic Equipment) in its currently valid version.

The device will be disposed of by an approved waste disposal company or your local waste disposal office. The regulations valid in your country must be observed.



Hersteller: MUSIC STORE professional GmbH,
Istanbulstraße 22-26,
51103 Köln, Deutschland

